

TINA / REIN / BAC

TINA REFORÇADA PARA CARROS DE MÃO (CONSTRUÇÃO CIVIL, AGRICULTURA E OUTROS FINS)
ACABAMENTO - NATURAL

REINFORCED WHEELBARROW BODY (BUILDING CONSTRUCTION, AGRICULTURE)
FINISHING - NATURAL

BAC RENFORCÉ POUR BROUETTES (CONSTRUCTION CIVILE, AGRICULTURE)
FINITION - BRUTE



Código Code	Ref.	Capacidade / Capacity / Capacité	
		Água / Water / Eua	Terra / Earth / Terre
40 79 01	TR-80.65.22	55	75
40 79 15	TR-80.65.31	70	90
40 79 20	TR-90.60.27*	63	85

*RECOMENDADO PARA CONSTRUÇÃO (INTERIORES)

SUITABLE FOR INDOOR BUILDING

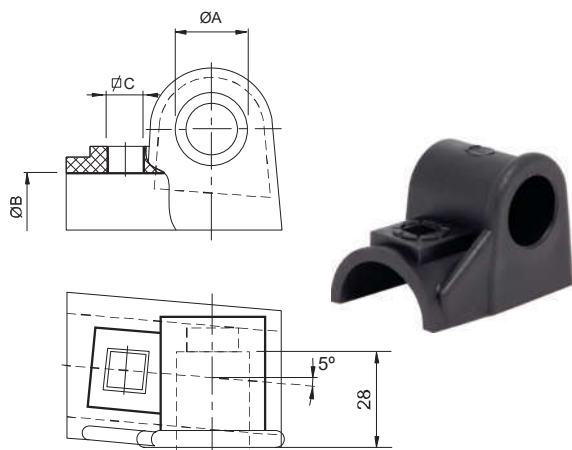
RECOMMANDÉE POUR L'INTÉRIEUR DES CHANTIERS

CHUMACEIRA / PILLOW BLOCK / PALIER

CHUMACEIRA EM MATERIAL TERMOPLÁSTICO PARA CARROS DE MÃO

THERMOPLASTIC MATERIAL PILLOW BLOCK FOR WHEELBARROWS

PALIER EN MATIERE TERMOPLASTIQUE POUR BROUETTES



Código Code	Ref.	ØA mm	ØB mm	ØC mm
47 41 11	CH-33.21/E	21	33	8,5
47 41 12	CH-33.21/D	21	33	8,5