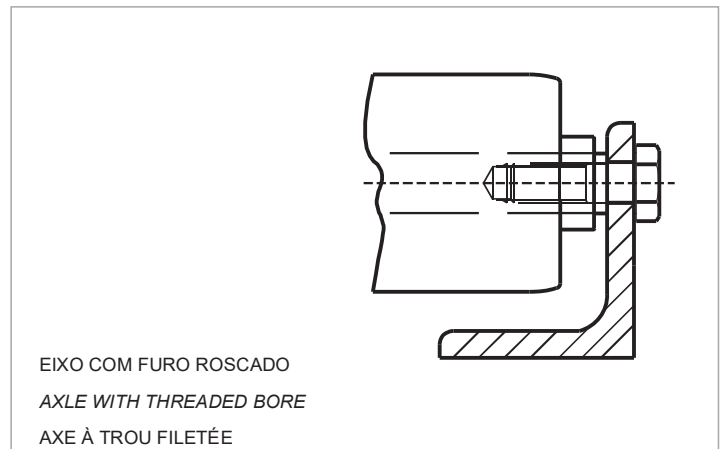
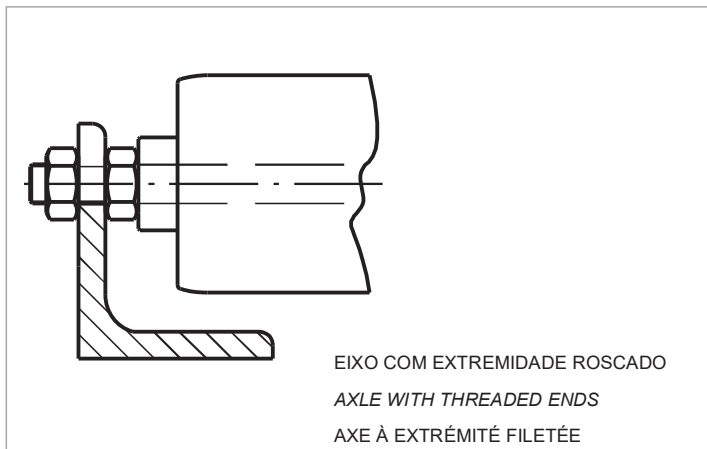


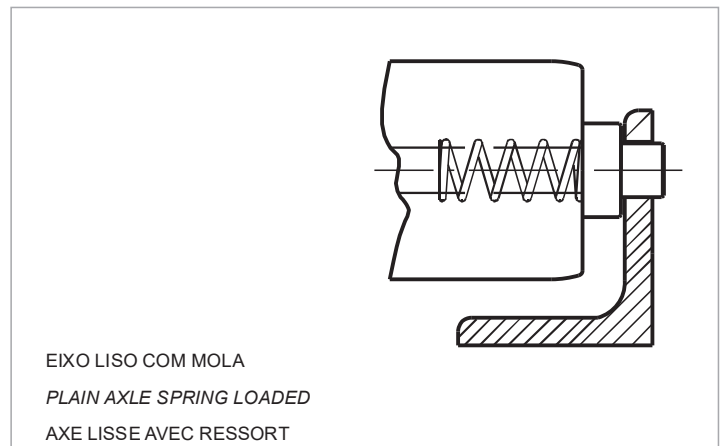
INFORMAÇÃO TÉCNICA / TECHNICAL INFORMATION / INFORMATION TECHNIQUE

EXEMPLOS DE MONTAGEM PARA ROLOS TRANSPORTADORES  
 EXAMPLES OF SUPPORTS FOR CONVEYOR ROLLERS  
 EXEMPLES DE SUPPORTS POUR ROULEAUX TRANSPORTEURS

APOIO FIXO / FIXED SUPPORT / APPUI FIXE



APOIO LIVRE / FREE SUPPORT / APPUI LIBRE



CONDIÇÕES DE APLICAÇÃO DOS ROLOS

- ROLOS COM ROLAMENTOS ESTAMPADOS - VELOCIDADE ATÉ 200 rpm
- CARGA REPARTIDA SOBRE O ROLO
- CARGA ISENTA DE CHOQUES E ESFORÇOS AXIAIS
- TEMPERATURA DE TRABALHO ENTRE 10 a 60 °C
- LARGURA DA ESTRUTURA: 1 - 2 mm ALÉM DE "C"

CONDITIONS OF UTILIZATION FOR CONVEYOR ROLLERS:

- ROLLERS WITH PRESSED STEEL BEARINGS - SPEEDS UP TO 200 rpm
- LOAD EQUALLY DISTRIBUTED ON THE ROLLER
- LOAD WITHOUT SHOCKS AND AXIAL STRAIN
- WORK TEMPERATURE : 10 to 60 °C
- WIDTH OF THE STRUCTURE: "C" PLUS 1 - 2 mm

CONDITIONS D'UTILISATION DES ROULEAUX TRANSPORTEURS

- ROULEAUX À ROULEMENTS EN TÔLE ESTAMPÉ - VITESSE JUSQU'À 200 rpm
- CHARGE DISTRIBUÉE SUR LE ROULEAU
- CHARGE SANS CHOCS ET SANS EFFORT AXIAL
- TEMPÉRATURE DE TRAVAIL ENTRE 10 et 60 °C
- LARGEUR DE LA STRUCTURE: 1 -2 mm PLUS QUE "C"

**CAPACIDADE DE CARGA (Kg) / LOAD CAPACITY (Kg) / CAPACITÉ DE CHARGE(Kg)**

ROLOS COM ROLAMENTOS ESTAMPADOS, EIXOS FIXOS NAS EXTREMIDADES

ROLLERS WITH PRESSED STEEL BEARINGS CLAMPED SHAFT ENDS

ROULEAUX AVEC ROULEMENTS EN TÔLE ESTAMPÉE AXES BIEN SERRÉS DANS LE CADRE

Código/Code	COMPRIMENTO (mm) / BODY LENGTH (mm) / LONGUEUR (mm)									
	B=100	B=200	B=300	B=400	B=500	B=600	B=800	B=1000	B=1200	B=1500
29 30 02/RE	30	30	30	30	30	30	25	15	-	-
29 40 05/RE	80	80	80	80	80	80	60	50	35	-
29 50 02/RE	120	120	120	120	120	120	120	100	60	40
29 50 04/RI	120	120	120	120	120	120	120	100	60	40
29 60 06/RE	120	120	120	120	120	120	120	120	100	80
29 60 05/RI	120	120	120	120	120	120	120	120	100	80
29 76 21/RE	120	120	120	120	120	120	120	120	120	100
29 76 20/RI	120	120	120	120	120	120	120	120	120	100

ROLOS COM ROLAMENTOS ESTAMPADOS EIXOS APOIADOS LIVREMENTE

ROLLERS WITH PRESSED STEEL BEARINGS SUPPORTED SHAFT ENDS

ROULEAUX AVEC ROULEMENTS EN TÔLE ESTAMPÉE AXES NON SERRÉS DANS LE CADRE

Código/Code	COMPRIMENTO (mm) / BODY LENGTH (mm) / LONGUEUR (mm)									
	B=100	B=200	B=300	B=400	B=500	B=600	B=800	B=1000	B=1200	B=1500
29 30 01/F	30	30	30	30	30	30	20	10	-	-
29 30 01/M	30	30	30	30	30	30	20	10	-	-
29 40 04/F	80	80	80	80	80	70	50	40	30	-
29 50 04/F	100	100	100	100	80	80	80	60	40	25
29 50 04/M	100	100	100	100	80	80	80	60	40	25
29 60 05/F	100	100	100	100	100	80	70	55	40	30
29 60 05/M	100	100	100	100	100	80	70	55	40	30
29 76 20/F	120	120	120	120	120	120	100	100	80	70
29 76 20/M	120	120	120	120	120	120	100	100	80	70

**CAPACIDADE DE CARGA (Kg) / LOAD CAPACITY (Kg) / CAPACITÉ DE CHARGE(Kg)**

ROLOS COM ROLAMENTOS PRECISÃO, EIXOS FIXOS NAS EXTREMIDADES

ROLLERS WITH PRECISION, BEARINGS CLAMPED SHAFT ENDS

ROULEAUX AVEC ROULEMENT DE PRÉCISION, AXES BIEN SERRÉS DANS LE CADRE

Código/Code	COMPRIMENTO (mm) / BODY LENGTH (mm) / LONGUEUR (mm)									
	B=200	B=300	B=400	B=500	B=600	B=800	B=1000	B=1200	B=1500	B=2000
29 50 05/RE	200	200	200	200	200	170	100	70	45	-
29 50 03/RI	200	200	200	200	200	170	100	70	45	-
29 60 03/RE	200	200	200	200	200	200	180	150	100	-
29 60 04/RI	200	200	200	200	200	200	180	150	100	-
29 60 07/RI	200	200	200	200	200	200	180	150	100	-
29 75 02/RE	400	400	400	400	400	300	250	200	150	85
29 75 02/RI	400	400	400	400	400	300	250	200	150	85
29 76 18/RE	200	200	200	200	200	200	200	180	150	-
29 76 19/RI	200	200	200	200	200	200	200	180	150	-
29 89 03/RE	500	500	500	500	500	500	500	450	400	250
29 89 03/RI	500	500	500	500	500	500	500	450	400	300

ROLOS COM ROLAMENTOS PRECISÃO EIXOS APOIADOS LIVREMENTE

ROLLERS WITH PRECISION, BEARINGS SUPPORTED SHAFT ENDS

ROULEAUX AVEC AVEC ROULEMENT DE PRÉCISION, AXES NON SERRÉS DANS LE CADRE

Código/Code	COMPRIMENTO (mm) / BODY LENGTH (mm) / LONGUEUR (mm)									
	B=200	B=300	B=400	B=500	B=600	B=800	B=1000	B=1200	B=1500	B=2000
29 50 03/F	200	200	200	180	160	150	90	60	40	-
29 50 03/M	200	200	200	180	160	150	90	60	40	-
29 60 04/F	200	200	160	120	110	80	65	50	40	-
29 60 04/M	200	200	160	120	110	80	65	50	40	-
29 60 07/F	200	200	160	120	110	80	65	50	40	-
29 60 02/S	100	100	140	100	90	70	55	40	35	-
29 75 02/F	400	400	400	300	300	250	200	180	120	70
29 76 19/F	200	200	160	120	110	80	60	50	40	-
29 76 19/M	200	200	160	120	110	80	60	50	40	-
29 76 17/S	200	200	140	100	90	70	55	40	35	-
29 76 22/S	200	200	150	110	100	80	60	45	35	-
29 76 15/S	300	300	300	300	250	200	150	100	80	-
29 89 03/F	500	500	500	500	500	400	350	300	250	200

TUBO METÁLICO, ZINCADO OU NATURAL  
 ROLAMENTOS ESTAMPADOS, VELOCIDADE ATÉ 200 rpm  
 EIXO COM EXTREMIDADES ROSCADAS, LISO COM FACETA OU MOLA

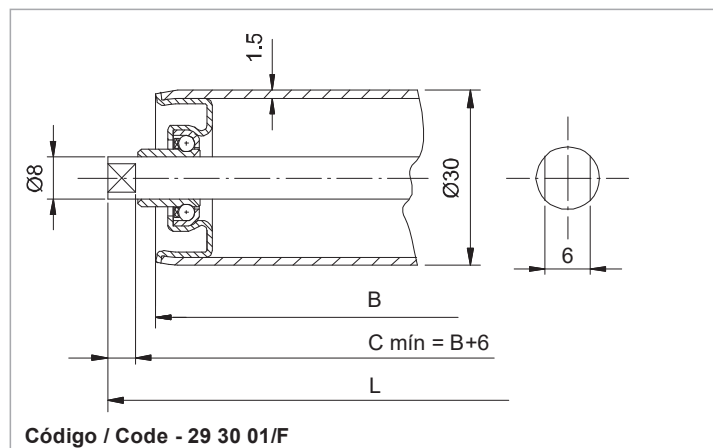
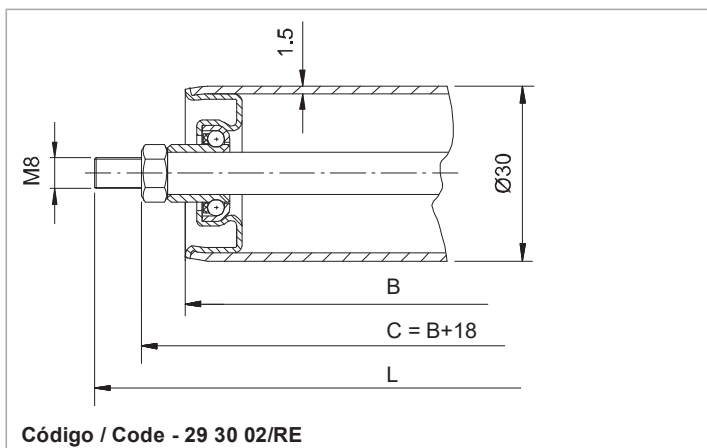
*TUBE METALLIC, ZINC PLATED OR NATURAL FINISH  
 PRESSED STEEL BEARING RINGS, SPEEDS UP TO 200 rpm  
 AXLE WITH THREADED ENDS, PLAIN SLOTTED OR SPRING LOADED*

TUBE MÉTALLIQUE ZINGUÉ OU AU NATUREL  
 ROULEMENTS EN TÔLE ESTAMPÉ, VITESSE JUSQU'À 200 rpm  
 AXE AUX EXTRÉMITÉS FILETÉES, LISSE À FACETTE OU À RESSORT

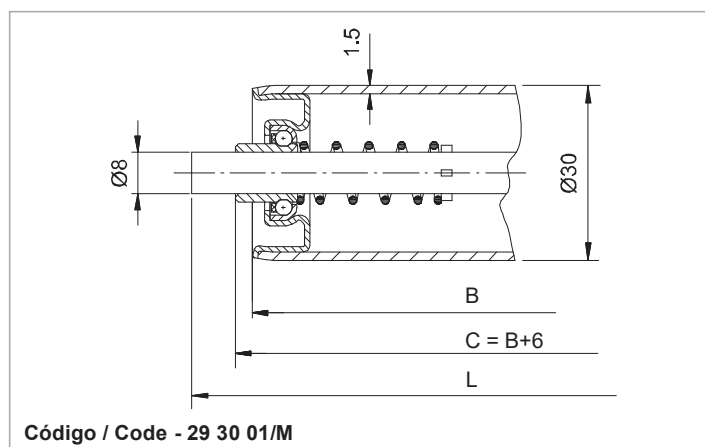
**Ø30**

EIXO COM EXTREMIDADES ROSCADAS  
 AXLE WITH THREADED ENDS  
 AXE AUX EXTRÉMITÉS FILETÉES

EIXO LISO COM FACETA  
 PLAIN AXLE SLOTTED END  
 AXE LISSE À FACETTE

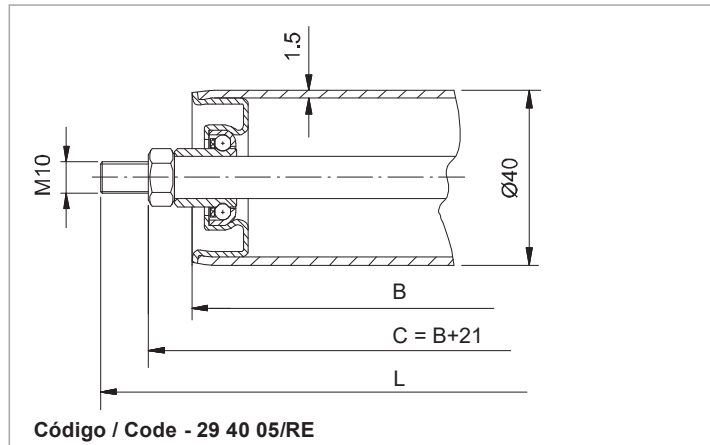


EIXO LISO COM MOLA  
 PLAIN AXLE SPRING LOADED  
 AXE LISSE AVEC RESSORT

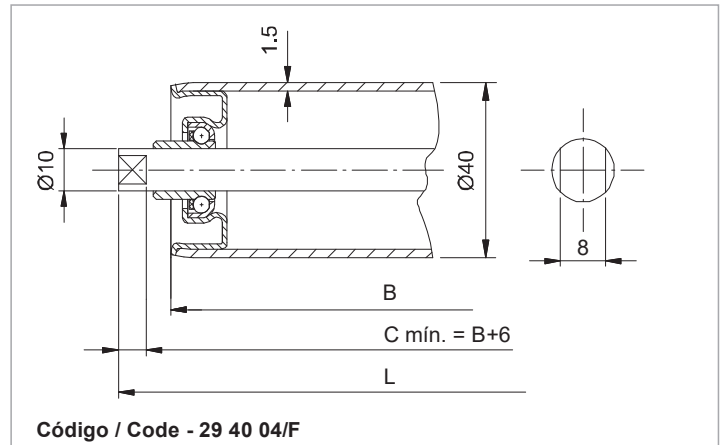


**Ø40**

EIXO COM EXTREMIDADE ROSCADAS  
 AXLE WITH THREADED ENDS  
 AXE AUX EXTRÉMITÉS FILETÉES

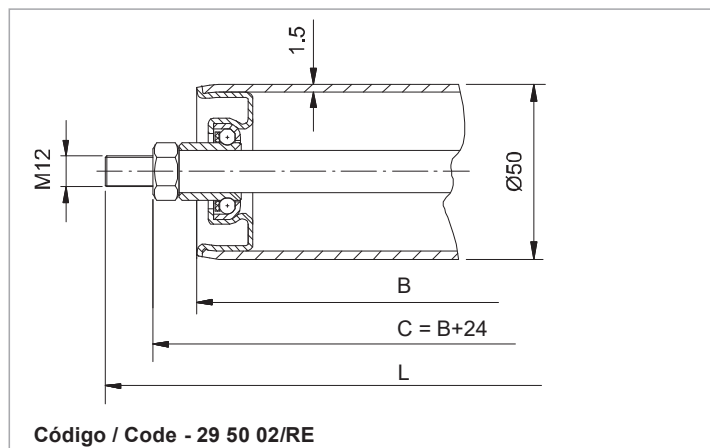


EIXO LISO COM FACETA  
 PLAIN AXLE SLOTTED END  
 AXE LISSE À FACETTE

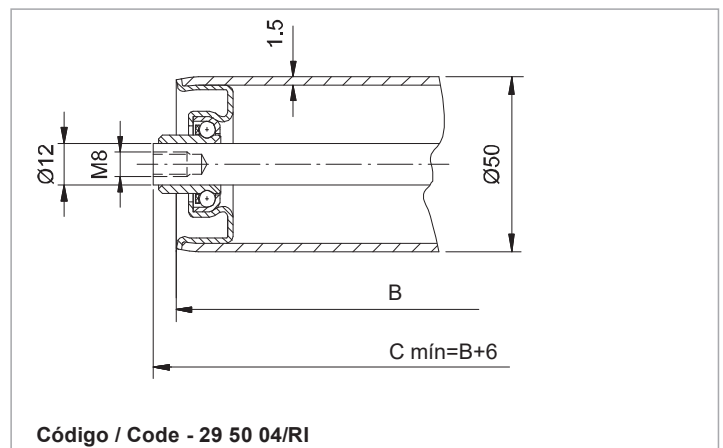


**Ø50**

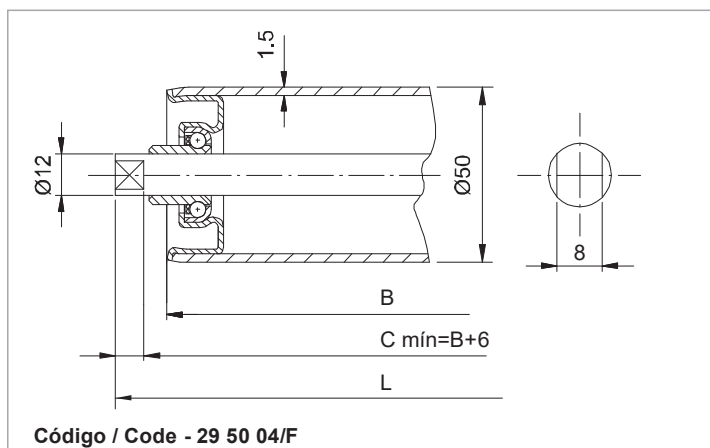
EIXO COM EXTREMIDADES ROSCADAS  
 AXLE WITH THREADED ENDS  
 AXE AUX EXTRÉMITÉS FILETÉES



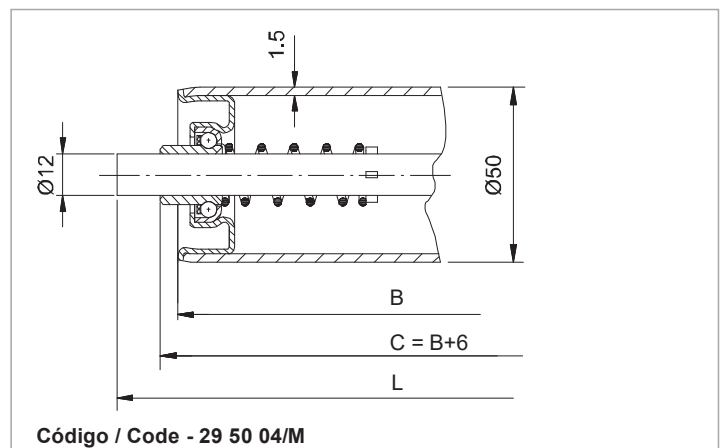
EIXO LISO COM FURO ROSCADO  
 AXLE WITH THREADED BORE  
 AXE LISSE AVEC TROU FILETÉE



EIXO LISO COM FACETA  
 PLAIN AXLE SLOTTED END  
 AXE LISSE À FACETTE



EIXO LISO COM MOLA  
 PLAIN AXLE SPRING LOADED  
 AXE LISSE AVEC RESSORT

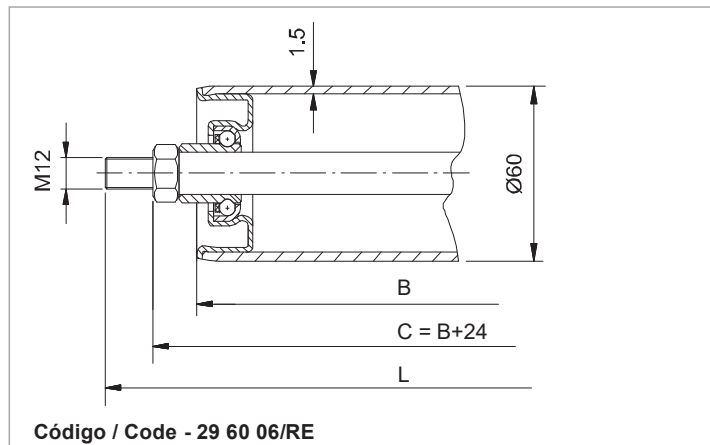


**Ø60**

EIXO COM EXTREMIDADES ROSCADAS

AXLE WITH THREADED ENDS

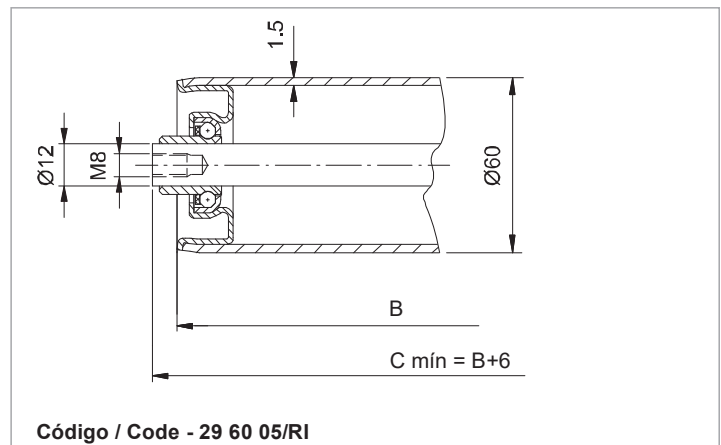
AXE AUX EXTRÉMITÉS FILETÉES



EIXO LISO COM FURO ROSCADO

AXLE WITH THREADED BORE

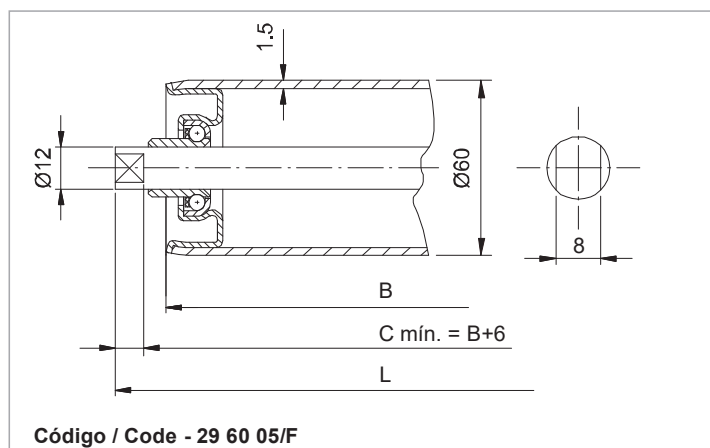
AXE LISSE AVEC TROU FILETÉE



EIXO LISO COM FACETA

PLAIN AXLE SLOTTED END

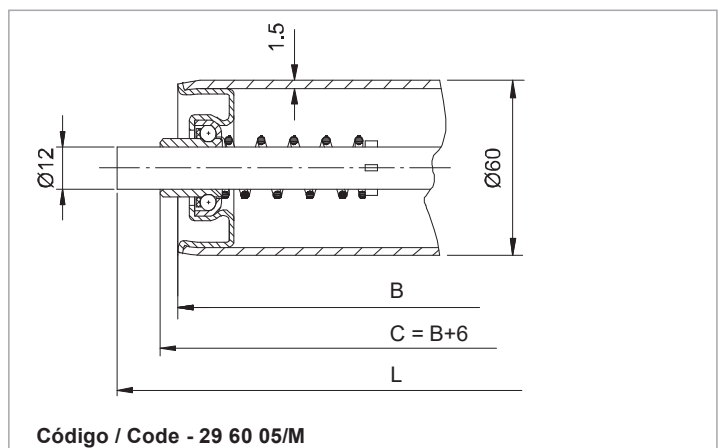
AXE LISSE À FACETTE



EIXO LISO COM MOLA

PLAIN AXLE SPRING LOADED

AXE LISSE AVEC RESSORT

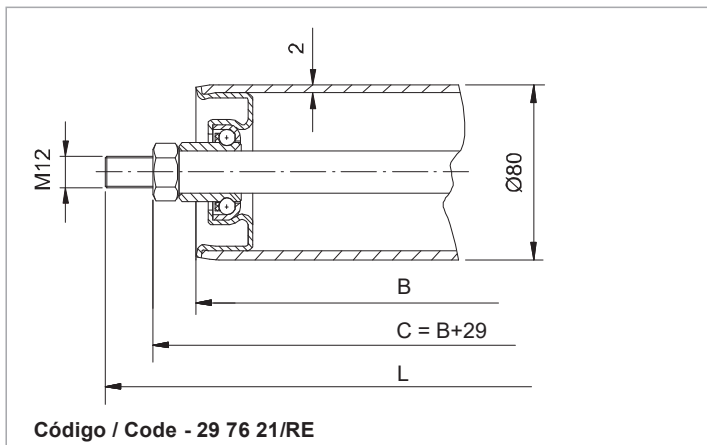


Ø80

EIXO COM EXTREMIDADES ROSCADAS

AXLE WITH THREADED ENDS

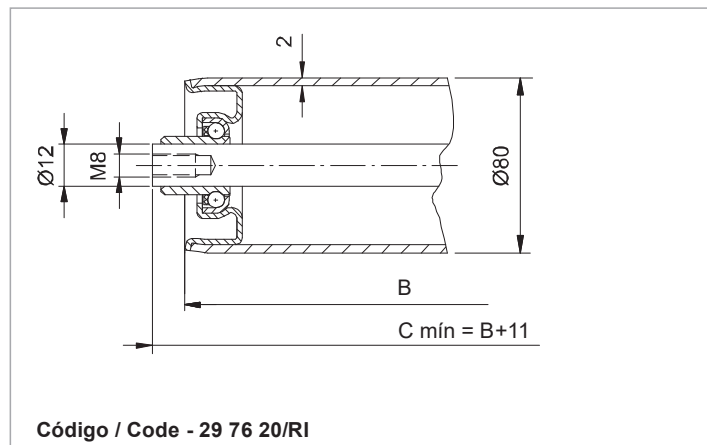
AXE AUX EXTRÉMITÉS FILETÉES



EIXO LISO COM FURO ROSCADO

AXLE WITH THREADED BORE

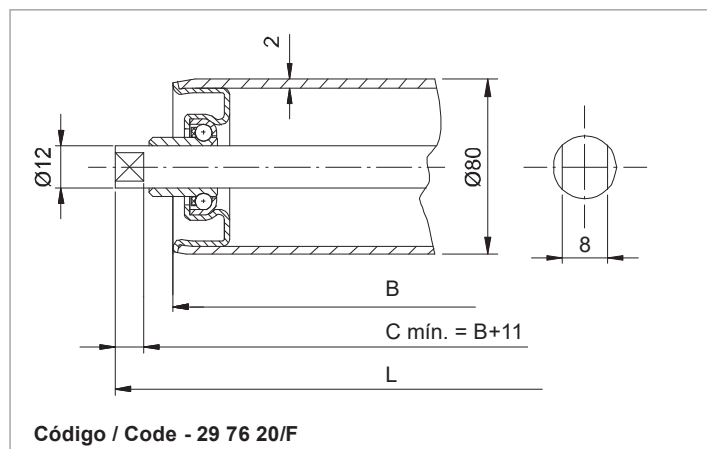
AXE LISSE AVEC TROU FILETÉE



EIXO LISO COM FACETA

PLAIN AXLE SLOTTED END

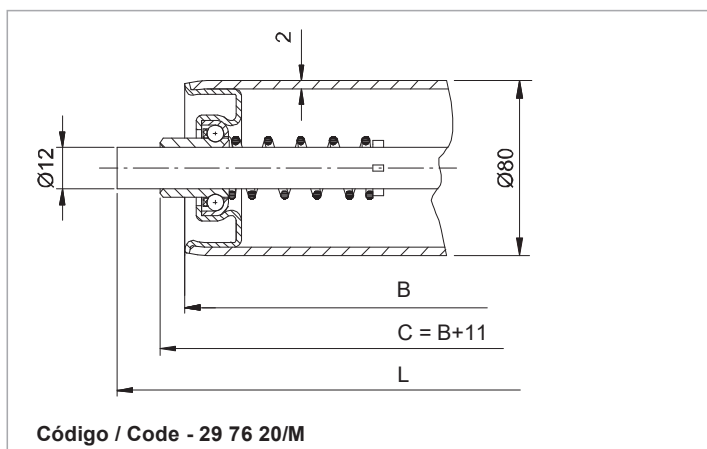
AXE LISSE À FACETTE



EIXO LISO COM MOLA

PLAIN AXLE SPRING LOADED

AXE LISSE AVEC RESSORT



TUBO METÁLICO, ZINCADO OU NATURAL

ROLAMENTOS ESFERAS PRECISÃO

EIXO COM EXTREMIDADES ROSCADAS, LISO COM FACETA OU MOLA

TUBE METALLIC, ZINC PLATED OR NATURAL FINISH

PRECISION BALL BEARINGS

AXLE WITH THREADED ENDS, PLAIN SLOTTED OR SPRING LOADED

TUBE MÉTALLIQUE ZINGUÉ OU AU NATUREL

ROULEMENTS À BILLES DE PRÉCISION

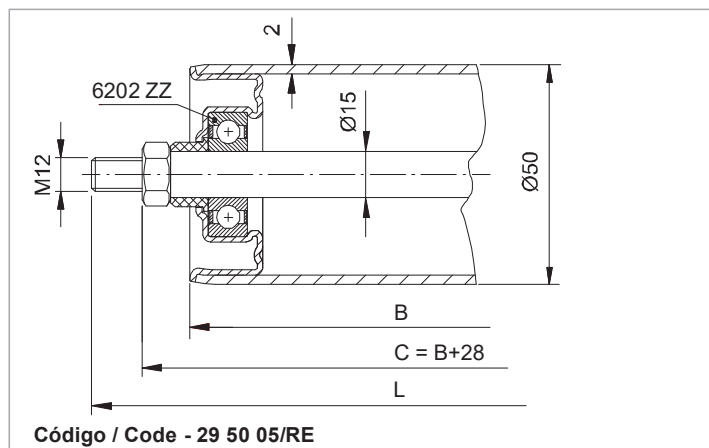
AXE AUX EXTRÉMITÉS FILETÉES, LISSE À FACETTE OU À RESSORT

**Ø50**

EIXO COM EXTREMIDADES ROSCADAS

AXLE WITH THREADED ENDS

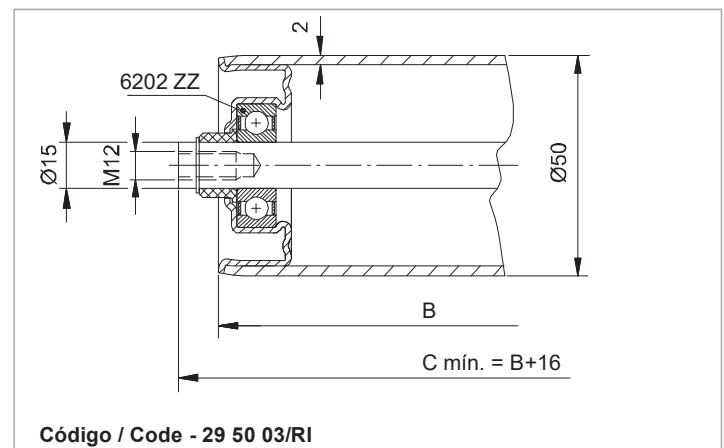
AXE AUX EXTRÉMITÉS FILETÉES



EIXO LISO COM FURO ROSCADO

AXLE WITH THREADED BORE

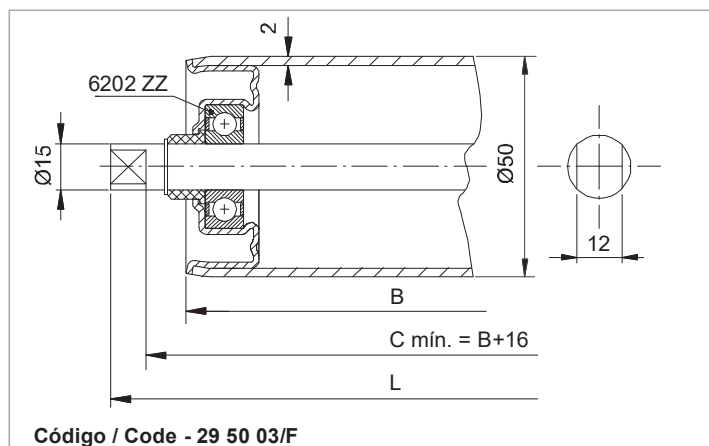
AXE LISSE AVEC TROU FILETÉE



EIXO LISO COM FACETA

PLAIN AXLE SLOTTED END

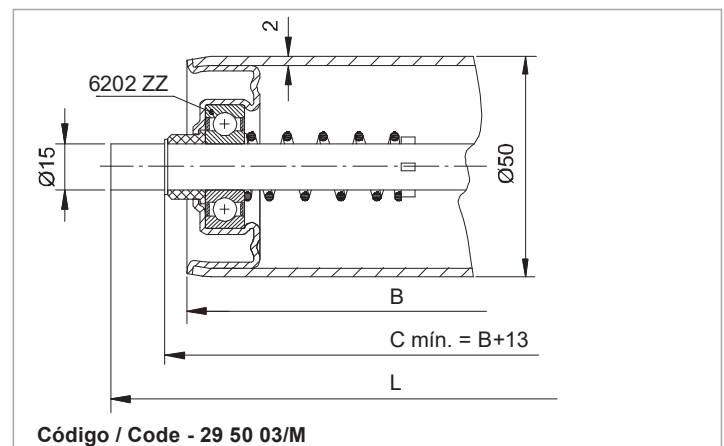
AXE LISSE À FACETTE



EIXO LISO COM MOLA

PLAIN AXLE SPRING LOADED

AXE LISSE AVEC RESSORT



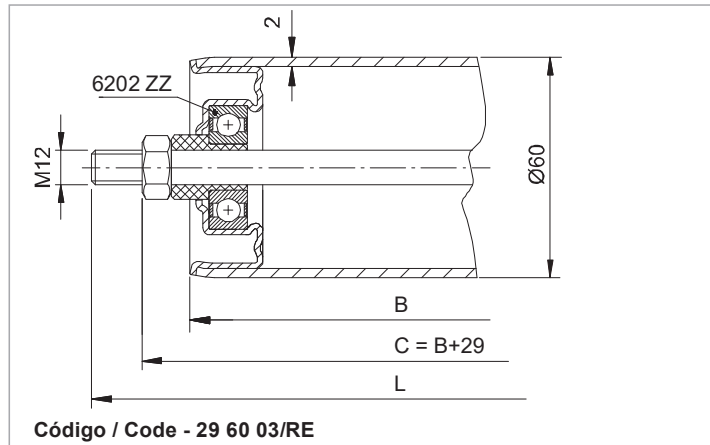


Ø60

EIXO COM EXTREMIDADES ROSCADAS

AXLE WITH THREADED ENDS

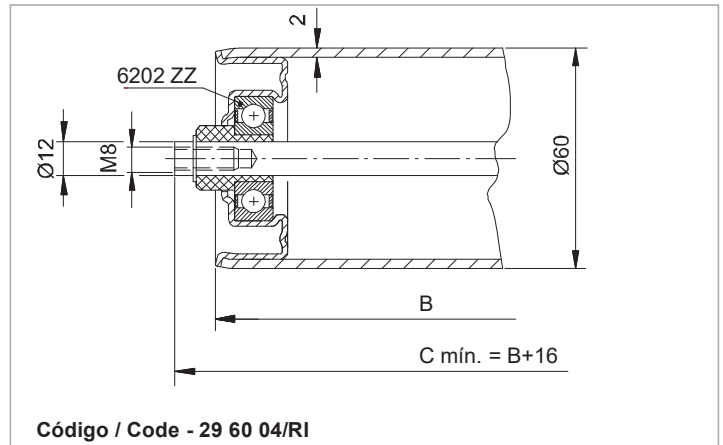
AXE AUX EXTRÉMITÉS FILETÉES



EIXO LISO COM FURO ROSCADO

AXLE WITH THREADED BORE

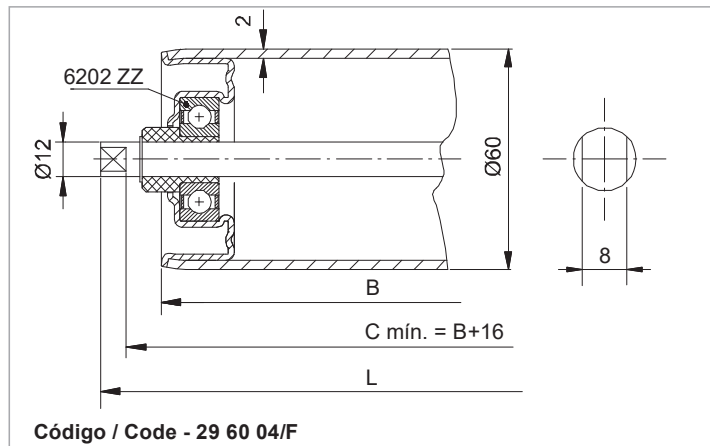
AXE LISSE AVEC TROU FILETÉE



EIXO LISO COM FACETA

PLAIN AXLE SLOTTED END

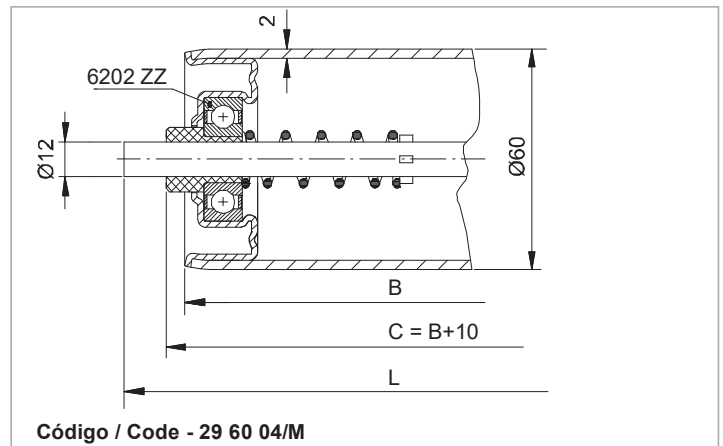
AXE LISSE À FACETTE



EIXO LISO COM MOLLA

PLAIN AXLE SPRING LOADED

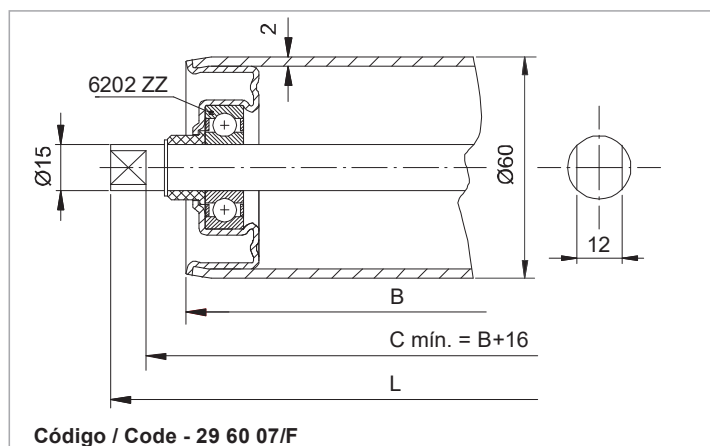
AXE LISSE AVEC RESSORT



EIXO LISO COM FACETA

PLAIN AXLE SLOTTED END

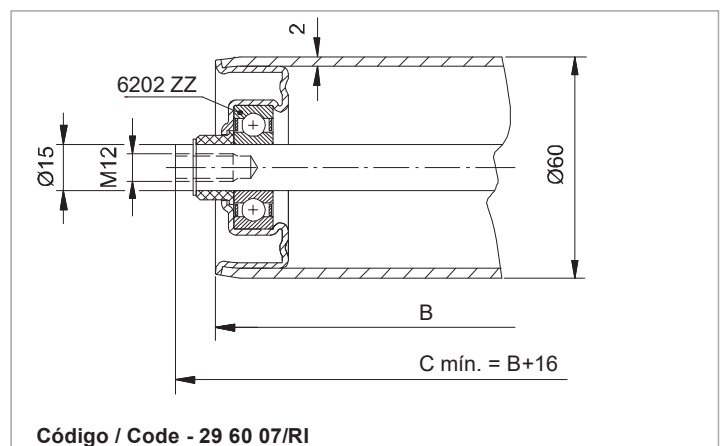
AXE LISSE À FACETTE



EIXO LISO COM FURO ROSCADO

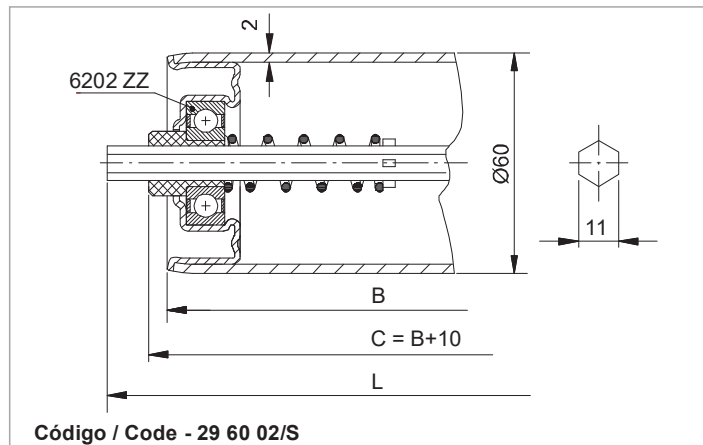
AXLE WITH THREADED BORE

AXE LISSE AVEC TROU FILETÉE



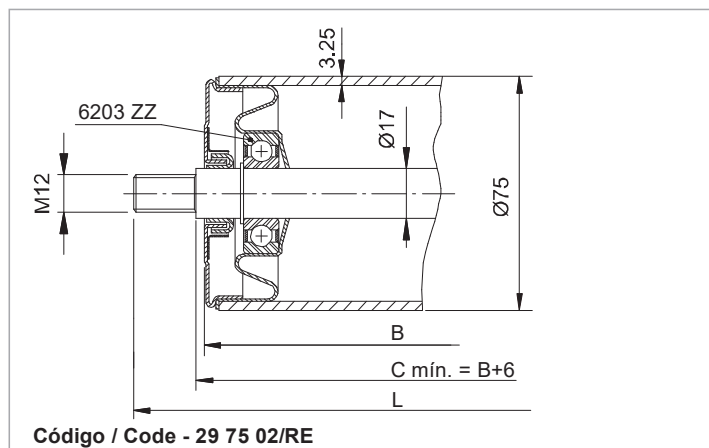
Ø60

EIXO SEXTAVADO COM MOLA  
 SPRING LOADED HEXAGONAL AXLE  
 AXE HEXAGONALE AVEC RESSORT

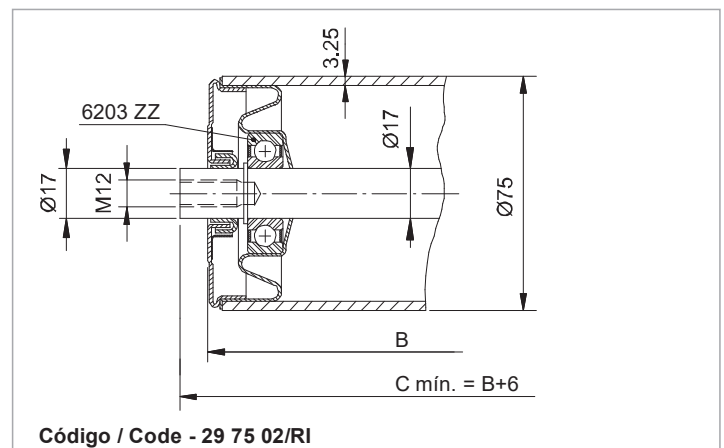


Ø75

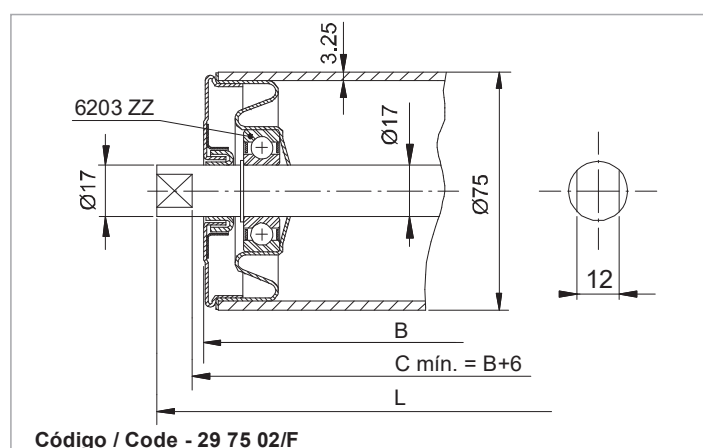
EIXO COM EXTREMIDADES ROSCADAS  
 AXLE WITH THREADED ENDS  
 AXE AUX EXTRÉMITÉS FILETÉES



EIXO LISO COM FURO ROSCADO  
 AXLE WITH THREADED BORE  
 AXE LISSE AVEC TROU FILETÉE



EIXO LISO COM FACETA  
 PLAIN AXLE SLOTTED END  
 AXE LISSE À FACETTE

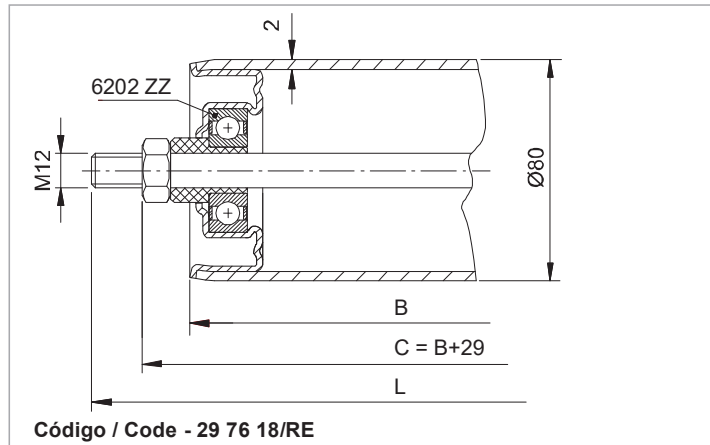


Ø80

EIXO COM EXTREMIDADES ROSCADAS

AXLE WITH THREADED ENDS

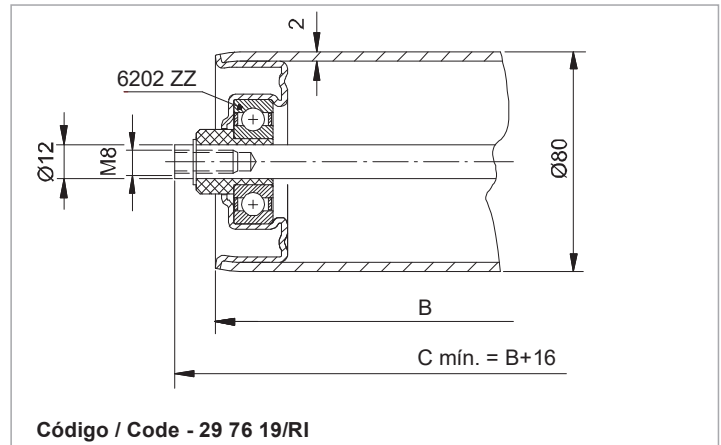
AXE AUX EXTRÉMITÉS FILETÉES



EIXO LISO COM FURO ROSCADO

AXLE WITH THREADED BORE

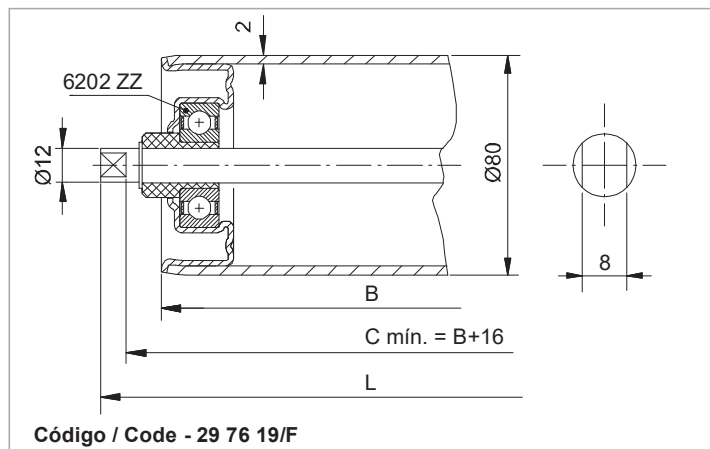
AXE LISSE AVEC TROU FILETÉE



EIXO LISO COM FACETA

PLAIN AXLE SLOTTED END

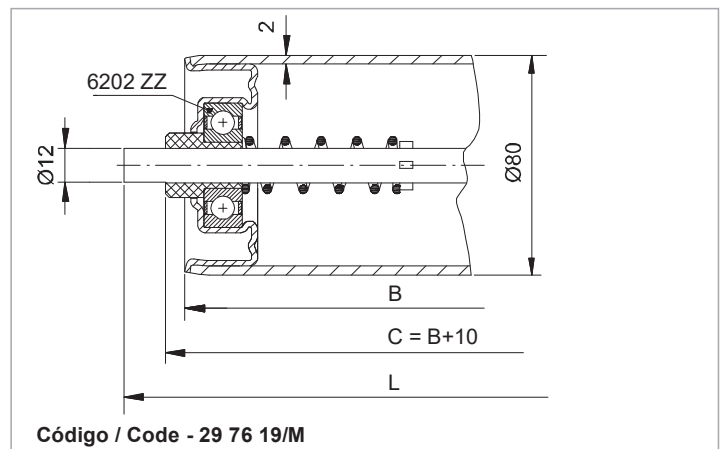
AXE LISSE À FACETTE



EIXO LISO COM MOLA

PLAIN AXLE SPRING LOADED

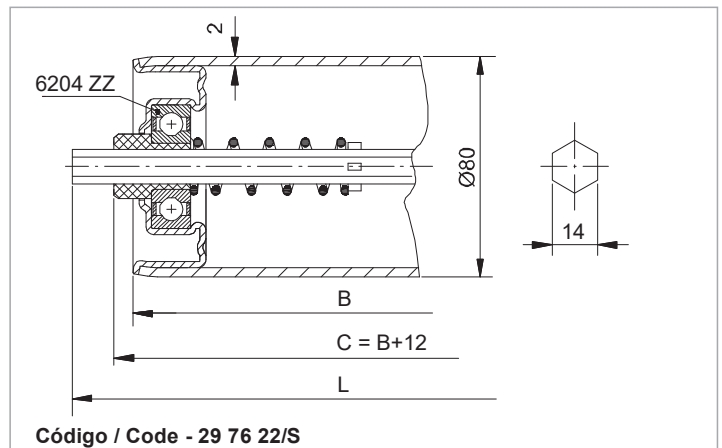
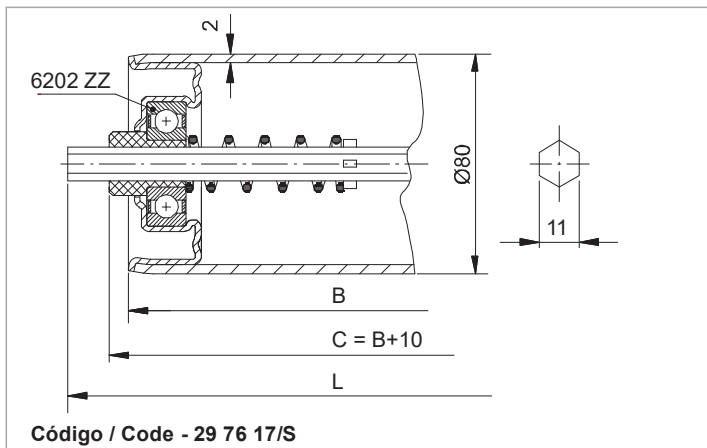
AXE LISSE AVEC RESSORT



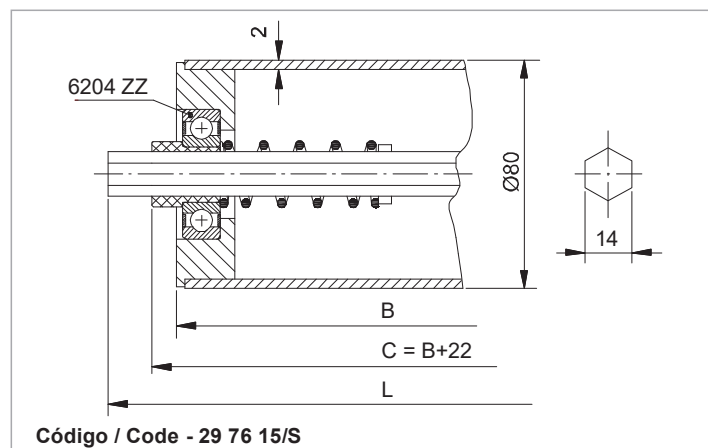
**Ø80**

EIXO SEXTAVADO  
 HEXAGONAL AXLE  
 AXE HEXAGONALE

EIXO SEXTAVADO  
 HEXAGONAL AXLE  
 AXE HEXAGONALE



EIXO SEXTAVADO  
 HEXAGONAL AXLE  
 AXE HEXAGONALE

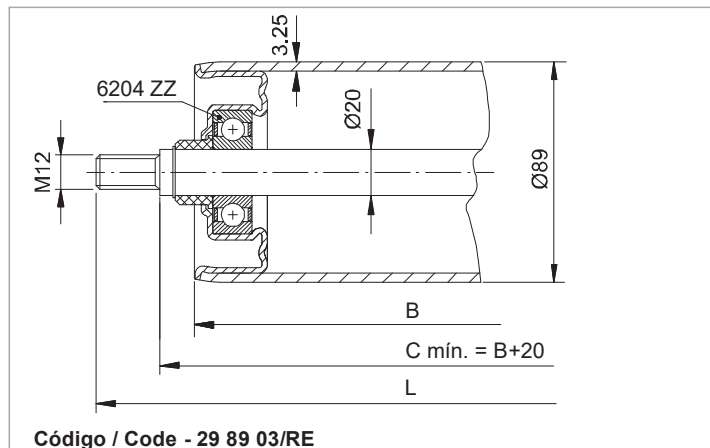


Ø89

EIXO COM EXTREMIDADES ROSCADAS

AXLE WITH THREADED ENDS

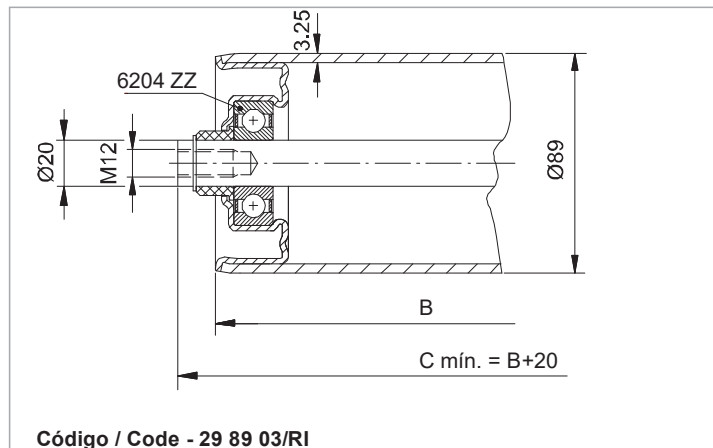
AXE AUX EXTRÉMITÉS FILETÉES



EIXO LISO COM FURO ROSCADO

AXLE WITH THREADED BORE

AXE LISSE AVEC TROU FILETÉE



EIXO LISO COM FACETA  
PLAIN AXLE SLOTTED END  
AXE LISSE À FACETTE

